

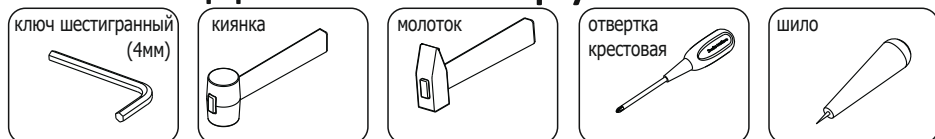
Инструкция по сборке

Шкаф с полками

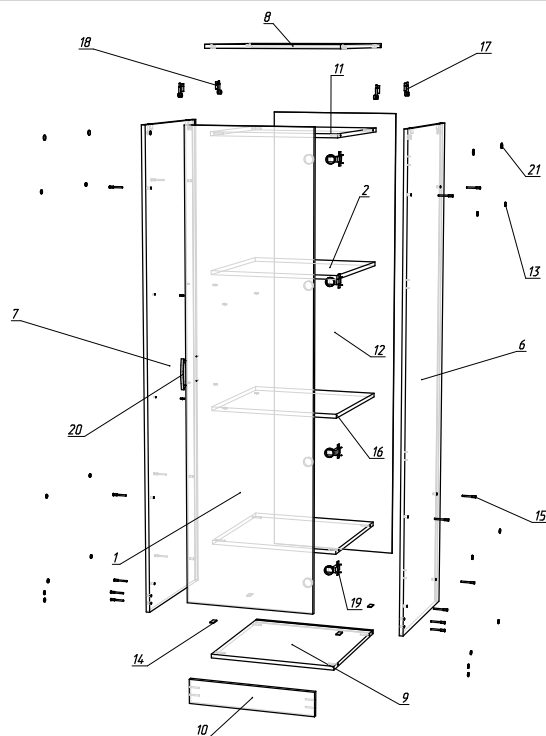
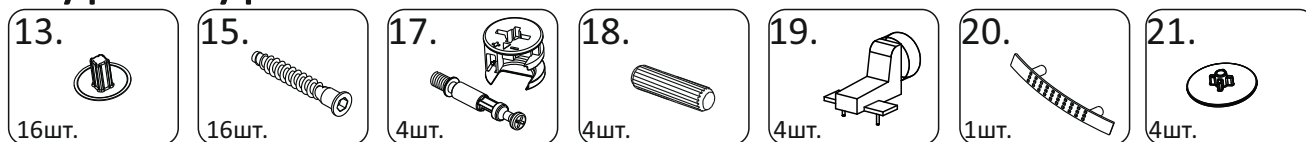
ШГ14^{PG}

(56x56 h200)

Необходимый инструмент



Фурнитура



Спецификация на панели и профили

Поз.	Наименование	Готовая деталь		Толщина	Кол-во
		Длина	Ширина		
1	ШГ14-ДВ Дверь.	1888	524	16	1
2	ШГ14-ПВ Полка вкладная.	528	529	16	2
6	ШГ14-ВП Верт. правая.	2008	560	16	1
7	ШГ14-ВЛ Верт. левая.	2008	560	16	1
8	ШГ14-КР Крышка.	560	560	16	1
9	ШГ14-ГН Гориз. нижняя.	528	560	16	1
10	ШГ14-Ц Цоколь.	100	528	16	1
11	ШГ14-ГВ Гориз. внутр.	528	529	16	2
12	ШГ14-СЗ Стенка задняя.	1908	544	3	1

Спецификация на крепеж, фурнитуру

Поз.	Наименование	Кол-во
13	Заглушка евровинта	16
14	Подпятник	4
15	Евровинт 7x50	16
16	Полкодержатель	8
17	Стяжка-эксцентрик	4
18	Шкант	4
19	Петля вкладная 110гр.	4
20	Ручка-скоба 96мм	1
21	Заглушка эксцентрика	4